



دستورالعمل نصب، سرویس و راه‌اندازی

دیگ چدنی سوپر ۴۰۰

از ظرفیت ۱۱۹.۰۰۰ الی ۳۷۰.۰۰۰ کیلوکالری بر ساعت

شوفازکار، گرم‌وماندگار



شوفانژکار  
**Chauffagekar**  
Industrial Co.

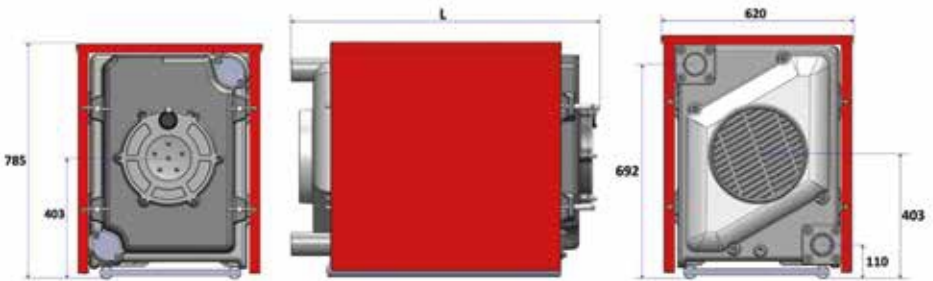
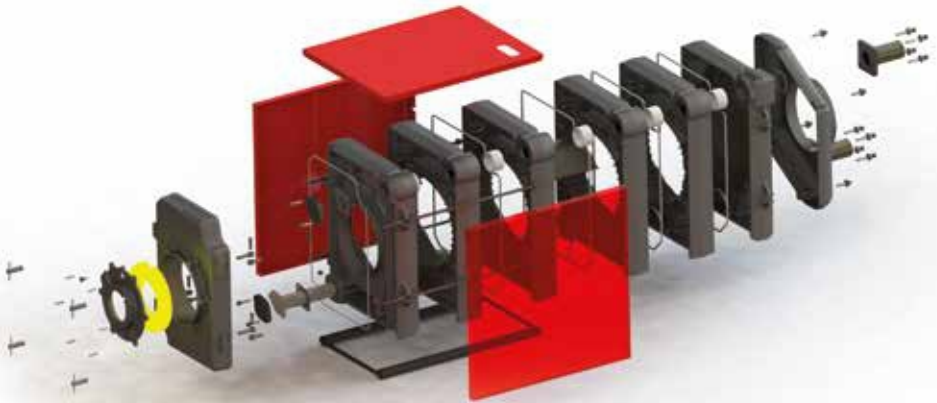
S400 Installation Catalog

دستورالعمل  
نصب و راه اندازی  
دیگ سوپر ۴۰۰

(جهت استفاده نصابها)

**S400 Cast Iron Boiler**  
Installation Guide







S400-12	S400-11	S400-10	S400-9	S400-8	S400-7	S400-6	S400-5	واحد	مدل دیگ
12	11	10	9	8	7	6	5	Pcs	تعداد پره ها
365	332	300	267	235	203	170	138	kw	ظرفیت حرارتی
313800	285500	258000	229600	202100	174500	146200	118700	kcal/h	حجم آبگیری دیگ
129.7	119	108.4	97.8	87.1	76.5	65.5	55.2	lit	قطر دهانه دودکش دیگ
307								mm	حجم محفظه احتراق
0.1559	0.1431	0.1303	0.1175	0.105	0.0919	0.0791	0.0663	m <sup>3</sup>	سایز اتصالات ورود و خروج دیگ
2 <sup>1/2</sup>								inch	قطر دهانه مشعل گیر
127								mm	طول دیگ (L)
1737	1620	1503	1386	1269	1152	1035	918	mm	وزن خالص دیگ
765	709	651	597	535	481	427	370	kg	حداکثر دمای کاری مجاز
90								°C	حداکثر فشار کاری مجاز
4								bar	نوع سوخت
گاز طبیعی - گازونیل									

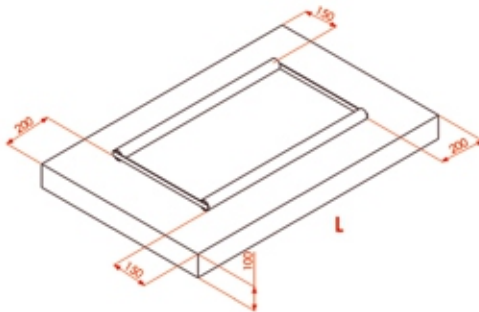
### لوازم دیگ سوپر ۴۰۰

تعداد قطعات به تفکیک تعداد پره های دیگ								نوع قطعات	ردیف
پره ۱۲	پره ۱۱	پره ۱۰	پره ۹	پره ۸	پره ۷	پره ۶	پره ۵		
۱۰	۹	۸	۷	۶	۵	۴	۳	پره وسط	۱
۱	۱	۱	۱	۱	۱	۱	۱	پره عقب	۲
۱	۱	۱	۱	۱	۱	۱	۱	پره جلو	۳
۱	۱	۱	۱	۱	۱	۱	۱	درب جلو	۴
۱	۱	۱	۱	۱	۱	۱	۱	دود کش	۵
۱	۱	۱	۱	۱	۱	۱	۱	مشعلگیر	۶
۴	۴	۴	۴	۴	۴	۴	۴	میل مهار	۷
۱	۱	۱	۱	۱	۱	۱	۱	پایه دیگ	۸
۴	۴	۳	۳	۲	۲	۲	۱	شیلد چدنی	۹
۱	۱	۱	۱	۱	۱	۱	۱	پشم سنگ مشعلگیر	۱۰
۲	۲	۲	۲	۲	۲	۲	۲	روپوش جانبی	۱۱
۱	۱	۱	۱	۱	۱	۱	۱	روپوش بالایی	۱۲
۸	۸	۸	۸	۸	۸	۸	۸	مهره M14	۱۳
۸	۸	۸	۸	۸	۸	۸	۸	واشر ۱۴	۱۴
۲	۲	۲	۲	۲	۲	۲	۲	واشر بیضی لاستیکی	۱۵
۲	۲	۲	۲	۲	۲	۲	۲	واشر گرد لاستیکی (قطر خارجی ۱۱۵ میلی متر)	۱۶
۴	۴	۴	۴	۴	۴	۴	۴	پین نگهدارنده پیچ لولا	۱۷
۱۰	۹	۸	۷	۶	۵	۴	۳	قطعه وسط آب پخش کن	۱۸
۱	۱	۱	۱	۱	۱	۱	۱	قطعه فلنج دار آب پخش کن	۱۹
۱	۱	۱	۱	۱	۱	۱	۱	قطعه انتهایی آب پخش کن	۲۰



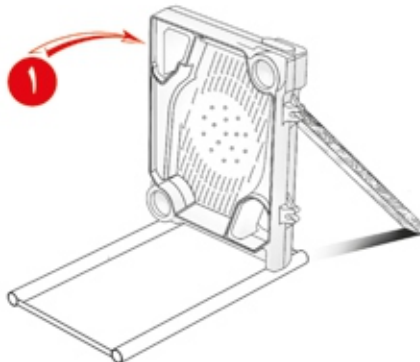
تعداد قطعات به تفکیک تعداد پره های دیگ								نوع قطعات	ردیف
۱۲ پره	۱۱ پره	۱۰ پره	۹ پره	۸ پره	۷ پره	۶ پره	۵ پره		
۲	۲	۲	۲	۲	۲	۲	۲	دستگیره خروسکی	۲۱
۴	۴	۴	۴	۴	۴	۴	۴	پیچ لولایی کوتاه	۲۲
۴	۴	۴	۴	۴	۴	۴	۴	پیچ لولایی بلند	۲۳
۲	۲	۲	۲	۲	۲	۲	۲	فلنج فولادی	۲۴
۲	۲	۲	۲	۲	۲	۲	۲	فلنج جلو	۲۵
۲۲	۲۰	۱۸	۱۶	۱۴	۱۲	۱۰	۸	بوش	۲۶
۱۴	۱۴	۱۴	۱۴	۱۴	۱۴	۱۴	۱۴	مهره M14	۲۷
۱۲	۱۲	۱۲	۱۲	۱۲	۱۲	۱۲	۱۲	مهره ۱۲ میلی متر	۲۸
۱۰	۱۰	۱۰	۱۰	۱۰	۱۰	۱۰	۱۰	مهره ۱۰ میلی متر	۲۹
۱۴	۱۴	۱۴	۱۴	۱۴	۱۴	۱۴	۱۴	واشر ۱۴	۳۰
۱۲	۱۲	۱۲	۱۲	۱۲	۱۲	۱۲	۱۲	واشر ۱۲	۳۱
۱۰	۱۰	۱۰	۱۰	۱۰	۱۰	۱۰	۱۰	واشر ۱۰ بالایی	۳۲
۴	۴	۴	۴	۴	۴	۴	۴	پیچ دو سر دنده ۱۲*۷۰	۳۳
۸	۸	۸	۸	۸	۸	۸	۸	پیچ دو سر دنده ۱۲*۴۵	۳۴
۴	۴	۴	۴	۴	۴	۴	۴	پیچ دو سر دنده ۱۰*۵۵	۳۵
۶	۶	۶	۶	۶	۶	۶	۶	پیچ دو سر دنده ۱۰*۴۰	۳۶
۴	۴	۳	۳	۳	۲	۲	۲	ضد زنگ	۳۷
۵/۸۵	۵/۸۵	۵/۸۵	۵/۸۵	۵/۸۵	۵/۸۵	۵/۸۵	۵/۸۵	نخ نسوز ۶(متر)	۳۸
۳	۳	۲	۲	۲	۱	۱	۱	خمیر دیگ	۳۹
۱	۱	۱	۱	۱	۱	۱	۱	دستور العمل مونتاژ دیگ سوپر ۴۰۰	۴۰

۱- فونداسیون بتونی با رویه تراز بایستی با ارتفاع حداقل ۱۰ سانتی متر، عرض ۸۲ سانتی متر و با طولی که تقریباً ۴۰ سانتی متر از طول دیگ بیشتر است طراحی و اجرا گردد. فونداسیون بایستی حداقل ۵۰ سانتی متر از محل رایزر دودکش و دیوارهای مجاور فاصله داشته باشد.



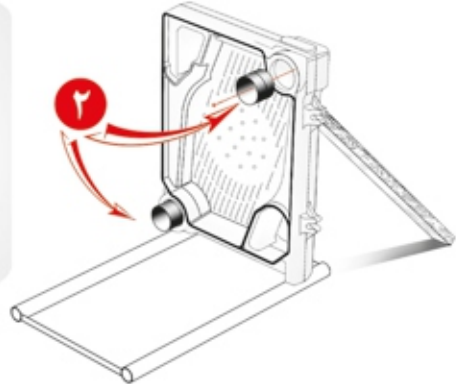
W	H	L 5400 5	L 5400 6	L 5400 7	L 5400 8	L 5400 9	L 5400 10	L 5400 11	L 5400 12	L 5400 13	L 5400 14	(cm)
95	10	140	155	165	175	190	200	210	225	235	245	

۲- پره عقب را مطابق شکل روی شاسی فلزی قرار دهید. با انجام این کار انقباض و انبساط حرارتی دیگ به راحتی صورت گرفته و باعث می شود تا فشار بیش از حد به بوش ها وارد نشود و از عدم آبیندی دیگ جلوگیری می شود. همچنین به علت این که جابجایی پره ها بر روی شاسی فلزی راحت تر از فونداسیون سیمانی است، سبب سهولت در جمع کردن دیگ می شود.

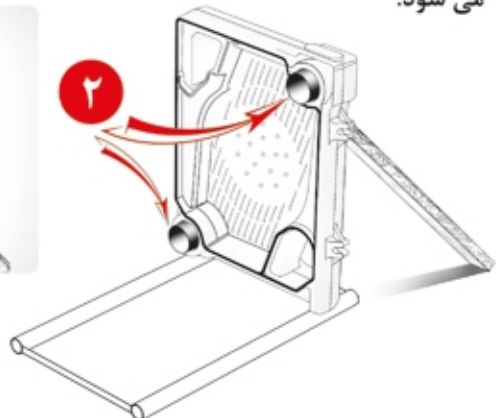
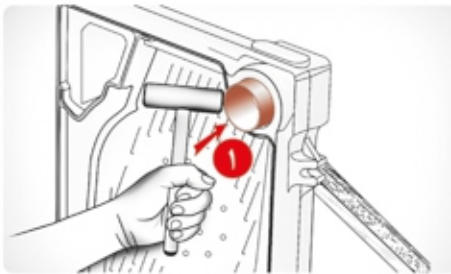




۳ - بوش های آب بندی و محل قرار گرفتن بوش ها بر روی پره را تمیز کرده و سپس با ضد زنگ آغشته نمایید.

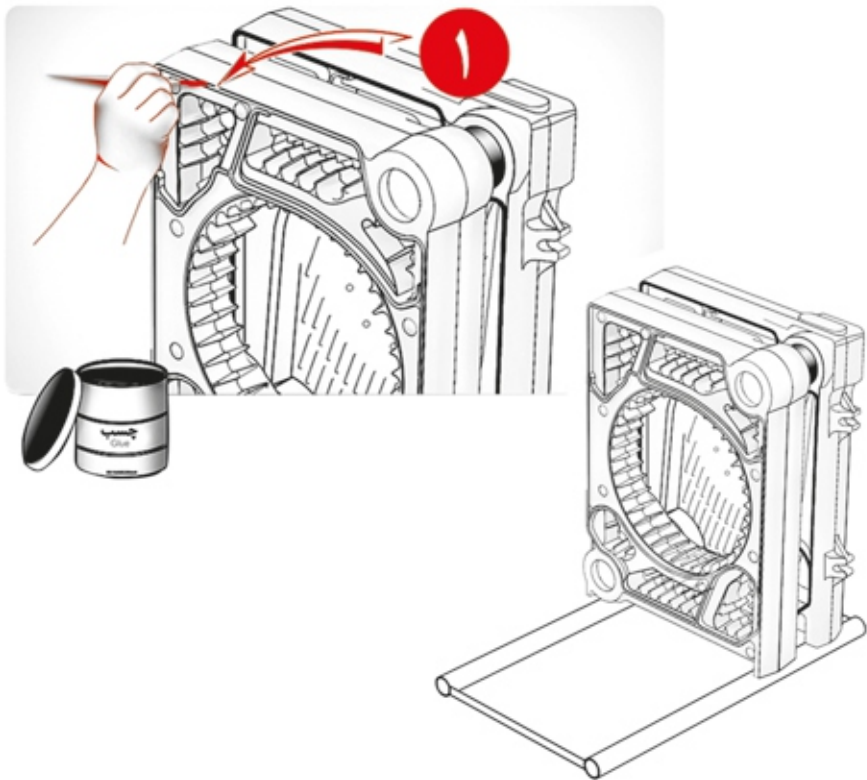


۴ - با یک چکش لاستیکی بوش ها را در محل نصب روی پره ها مستقر نمایید. توجه فرمایید در صورتیکه بوش ها درست جا نیفتند و یا کج در محل قرار گیرند، هنگام مونتاژ دچار مشکل شده و سبب پیدا شدن درز و نشت آب از دیگ می شوند. برای اطمینان از آب بندی بوش ها می توانید بوش را ضد زنگ زده و چند لایه نوار تفلون ببندید که کاملاً درز بوش و نافی پره آب بندی گردد. توجه داشته باشید که بوش ها مخصوص دیگ سوپر ۴۰۰ باشند؛ بوش های متفرقه به دلیل زاویه اشتباه با زاویه نافی دیگ، عدم سطح تماس کافی برای آببندی نداشته و باعث ایجاد نشتی و عدم آب بندی در زمان راه اندازی و بهره برداری می شود.



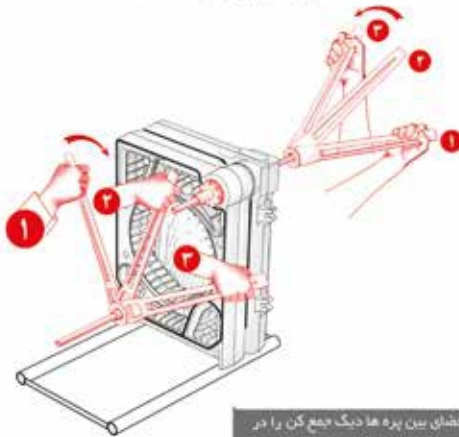


۵- در صورتی که از نخ نسوز بجای خمیر دیگ استفاده می کنید، پس از چسب زدن روی شیارهای مربوطه نخ های نسوز باید روی شیارها و روبروی هم چسبانده شود. چنانچه نخ نسوز به طور کامل در شیارها چسبانده نشود، گاز از درز موجود وارد موتورخانه یا فضای بین پاس های دیگ می گردد. همچنین در اثر فضای ایجاد شده بین پره ها به دلیل فشار منفی موجود، باعث کاهش راندمان دیگ می شود.

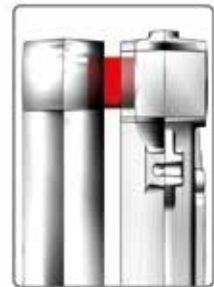




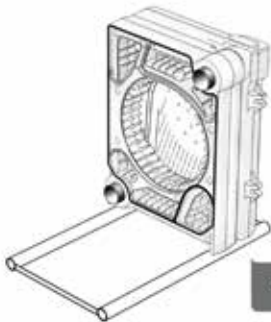
۶ - در هر مرحله پره های نصب شده را توسط دیگ جمع کن پرس نمایید.



۱ برای از بین بردن فضای بین پره ها دیگ جمع کن را در جهت عقربه های ساعت بچرخانید.



قبل از استفاده از دیگ جمع کن



۲ پره عقب و ما قبل آخر در حالت پرس شده

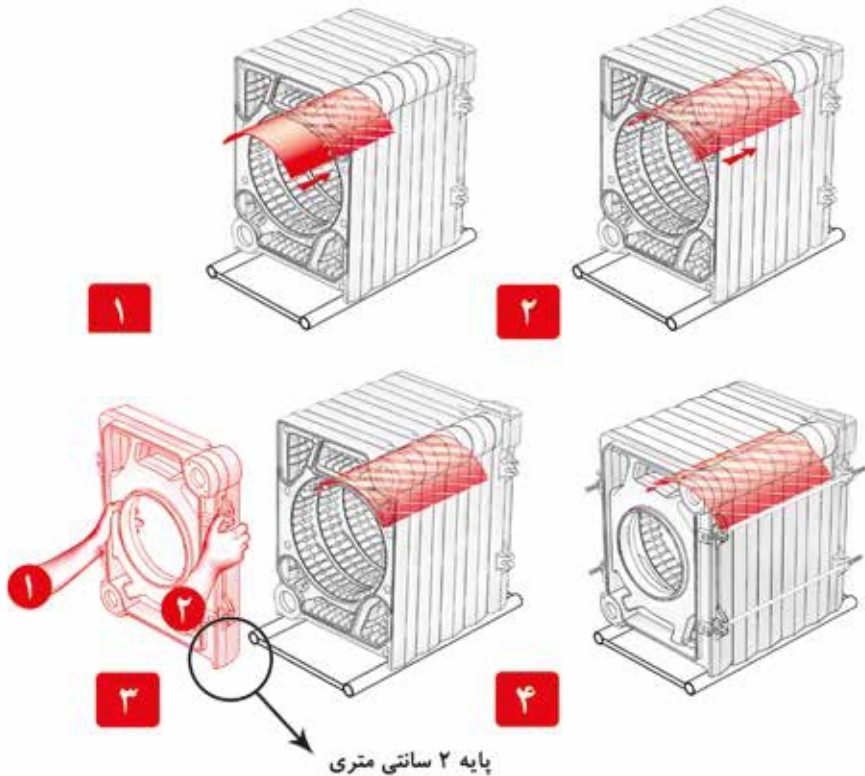


بعد از استفاده از دیگ جمع کن

۷ - مراحل بیان شده در بند ۶ را تا رسیدن به آخرین پره وسط ادامه دهید.

(توجه نمایید هرگز در هر مرحله بیشتر از یک پره، مونتاژ و پرس نشود زیرا احتمال شکستگی و عدم آب بندی دیگ به دلیل کج جا رفتن بوش ها وجود دارد.)

۸ - پیش از آنکه پره جلو به بقیه پره ها پرس شود، می بایست حتما شیلد یا شیلدهای حرارتی (سپرهای حرارتی) مربوطه در جای خود قرار گیرند. توجه شود شیلد بین پره عقب و جلو باشد و از این دو پره فاصله داشته باشد.



تذکر :

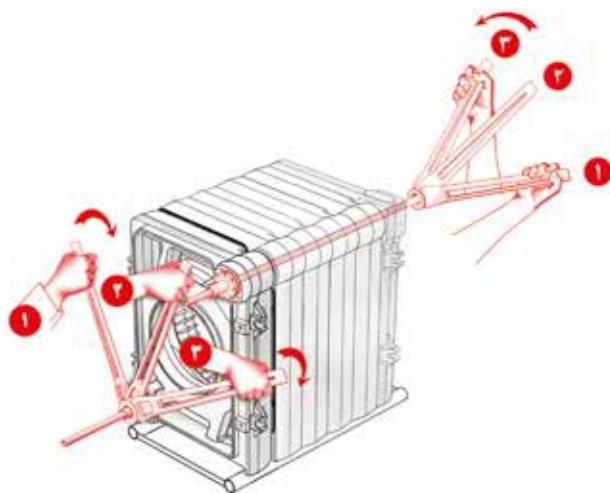
نصاب گرمایی به پایه ۲ سانتی متری پره جلو توجه داشته باشید که رو به پایین نصب شود در غیر این صورت درب جلو به پره متصل نمی شود.



۹ - مونتاژ پره جلوی دیگ مطابق توضیحات ذیل انجام می شود



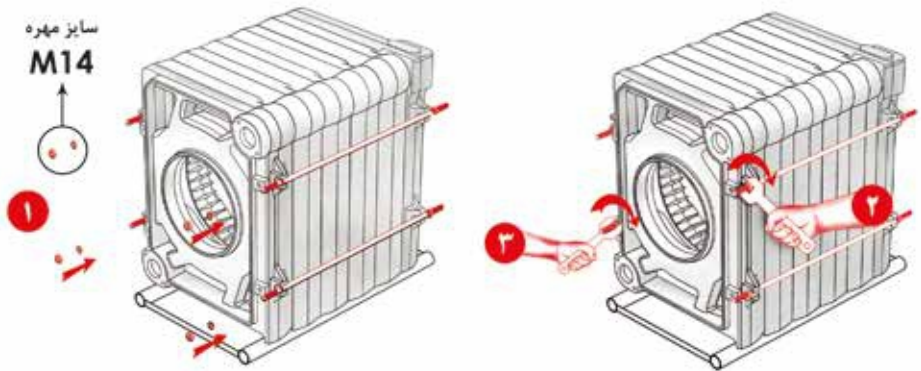
۱ قرار گیری پره اول روی دیگ قبل از پرس شدن



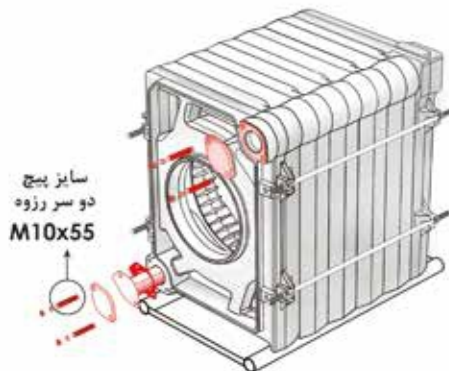
۲ دیگ جمع کن را در جهت عقربه های ساعت بچرخانید

۱۰ - بعد از باز کردن دیگ جمع کن میل مهارهای دیگ را در محل خود بسته و سفت نمایید.

تذکر : نصاب گرمی ابتدا دیگ جمع کن را باز نموده تا پره ها از حالت پرس و فشار خارج شوند، سپس میل مهار ها را محکم نمایید. در غیر این صورت گوشواره ها دچار شکستگی خواهد شد .



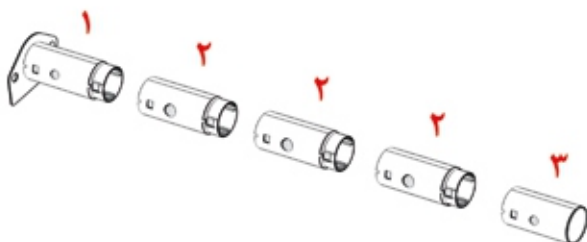
۱۱ - فلنچ و لوله آب پخش کن پلی آمید را مونتاژ و با استفاده از واشر در محل مربوطه در پره جلو دیگ مونتاژ نمایید .





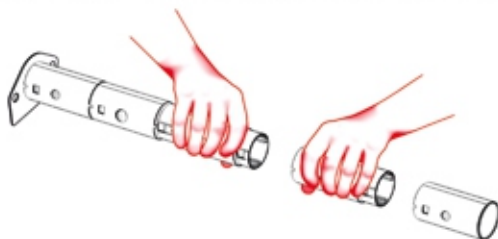
### دستورالعمل مونتاژ لوله آب پخش کن سوپر ۴۰۰

لوله آب پخش کن از سه قسمت اصلی ( شامل قطعات ابتدایی، میانی و انتهایی ) تشکیل شده است که در شکل زیر این سه قسمت نشان داده شده است .

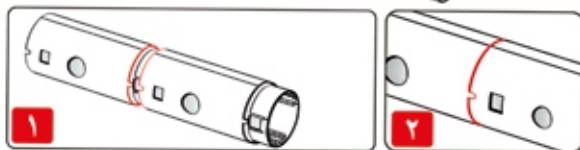
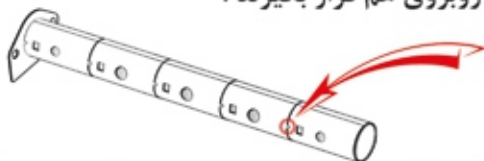


لازم بذکر است از قطعه شماره ۲ به تعداد پره های وسط دیگ تحویل می گردد .

مراحل مونتاژ لوله ها به این صورت است که قطعه جلو به قطعات میانی مونتاژ می گردد .



در هنگام مونتاژ لوله آب پخش کن حتما دقت فرمایید که مطابق شکل زیر خارهای موجود در لوله ها روبروی هم قرار بگیرند .

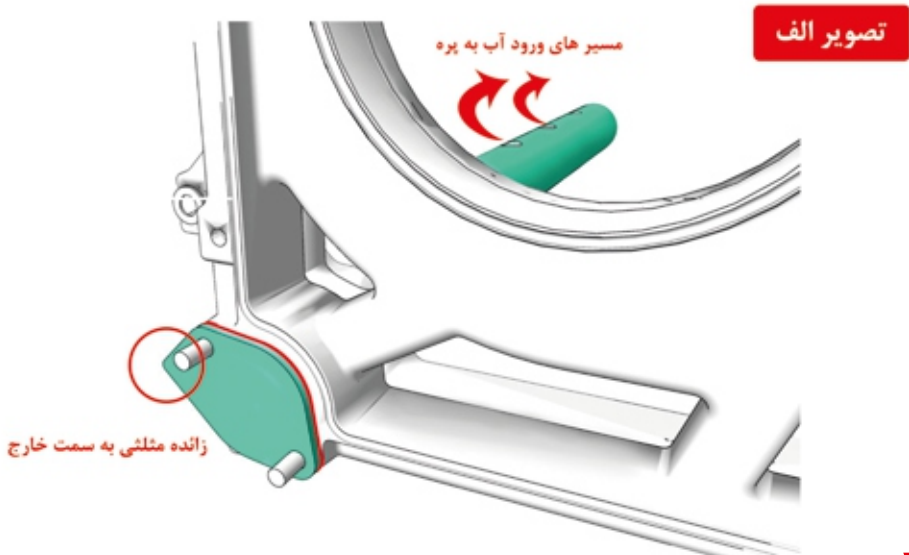


بعد از اتمام مراحل اتصال لوله نوبت به جاگذاری آن در دیگ می باشد که بدین شرح انجام می شود :

۱. لوله آب پخش کن از سمت جلو دیگ (قسمت پایین پره جلو) وارد دیگ شود .

- قبل از ورود لوله به دیگ واشر لاستیکی فراموش نشود .
- ۲. تنها ۲ حالت جهت بسته شدن لوله در محل خود امکانپذیر می باشد .

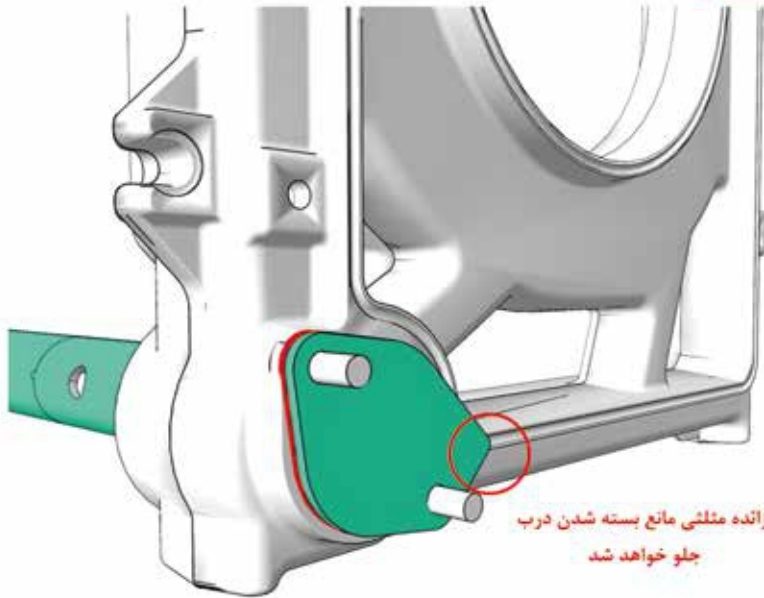
**الف** ) در موقعیت صحیح نصب که در تصویر الف نشان داده شده است همواره زائده مثلثی موجود روی فلنچ در سمت چپ قرار می گیرد و مسیر خروج آب از لوله بصورت صحیح خواهد بود .





**ب** ) موقعیت غلط نصب که در تصویر ب نشان داده شده است ، در این حالت زائده مثلثی مانع بسته شدن درب جلو خواهد بود که بیانگر نصب غلط می باشد همچنین در این حالت مسیر خروج آب از لوله نامناسب خواهد بود .

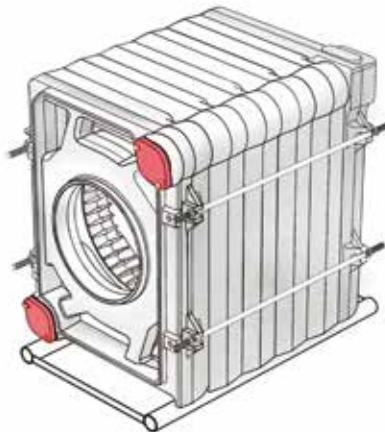
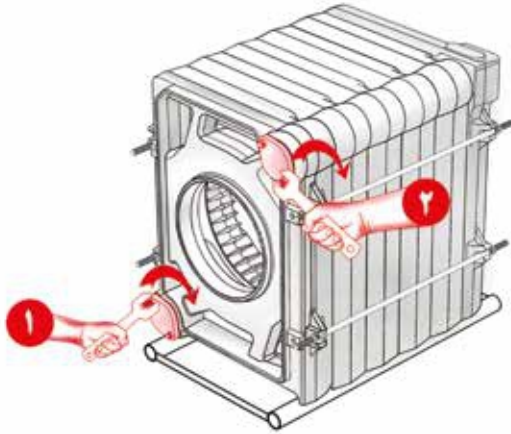
تصویر ب



زائده مثلثی مانع بسته شدن درب  
جلو خواهد شد

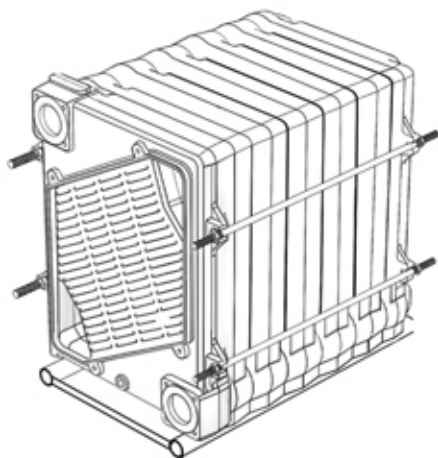
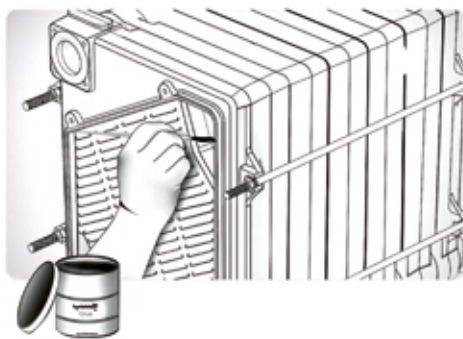


۱۲ - فلنچ کور بالای پره جلو را به همراه واشر آن در محل مربوطه مونتاژ نمایید.

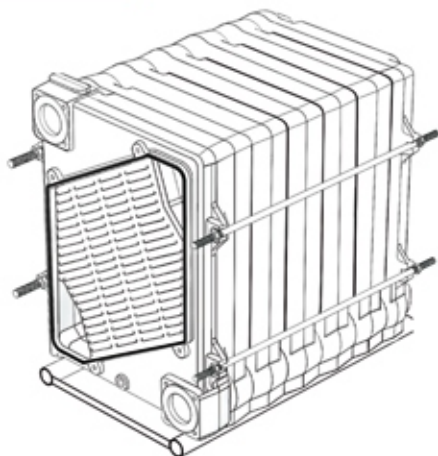
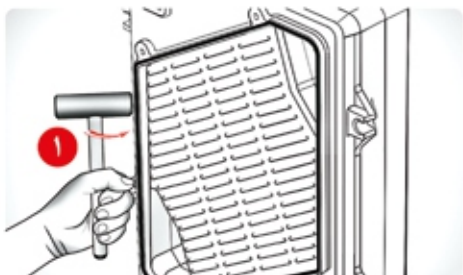




۱۳- به منظور مونتاز دودکش ، نخ نسوز را در محل مربوطه در پره عقب چسبانده و توسط چکش پلاستیکی در داخل شیار مستقر نمایید.

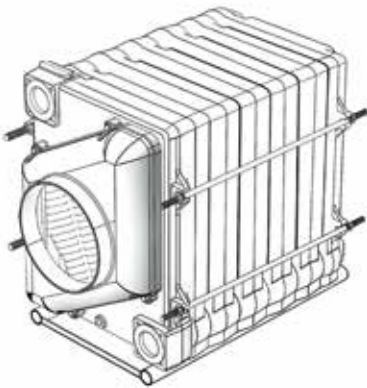
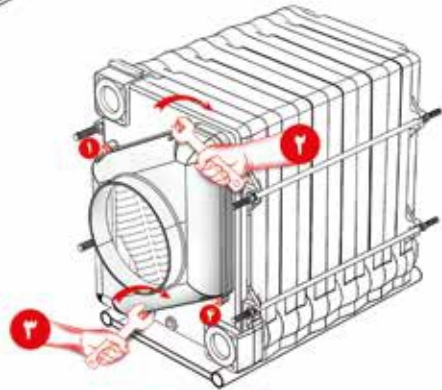
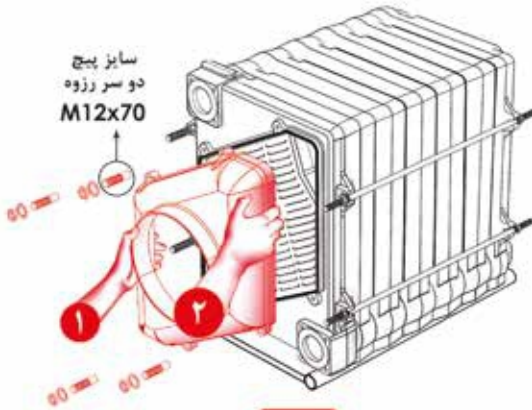


نمای پشت دیگ



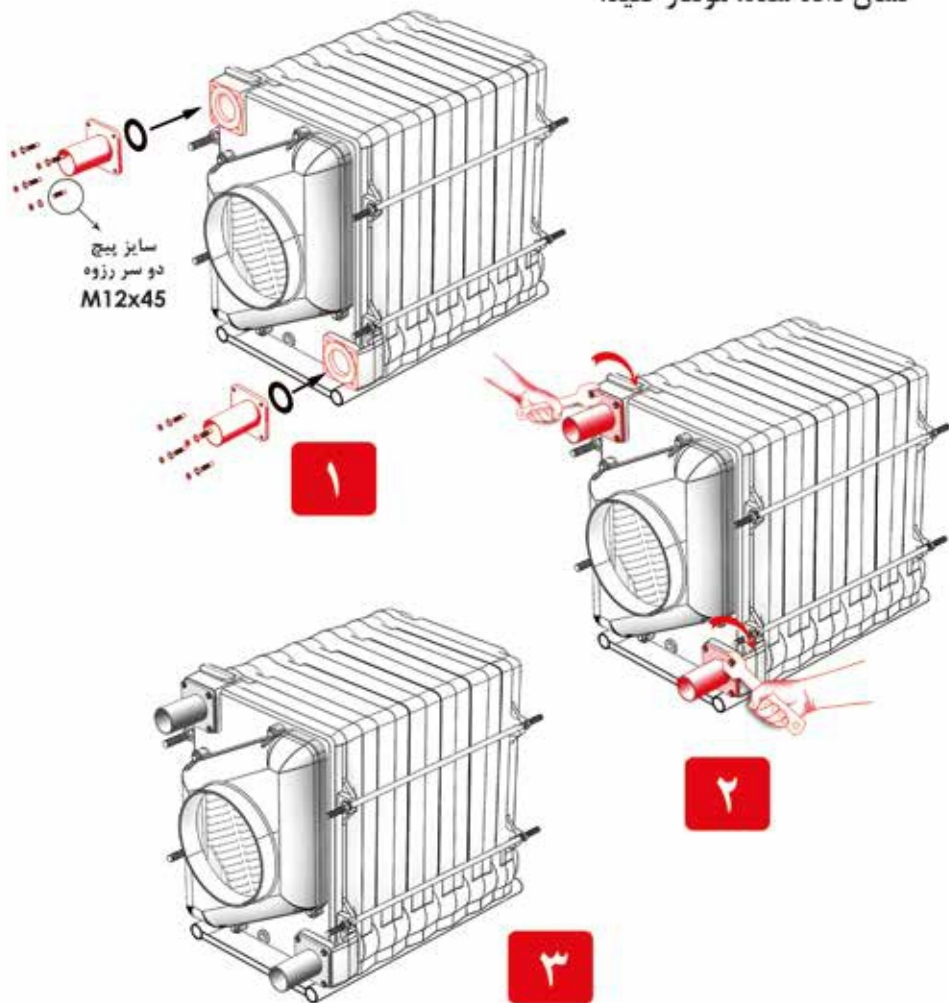
# شواژکار، گرم و ماندگار

دستور العمل نصب دیگ جدنی سوپر ۴۰۰

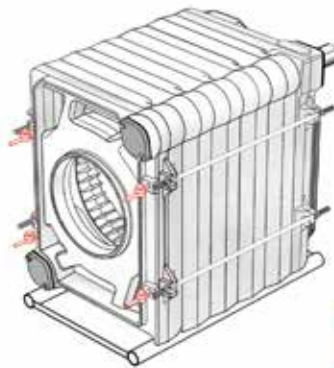
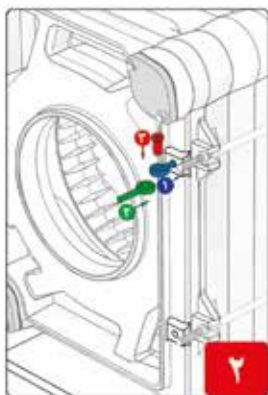
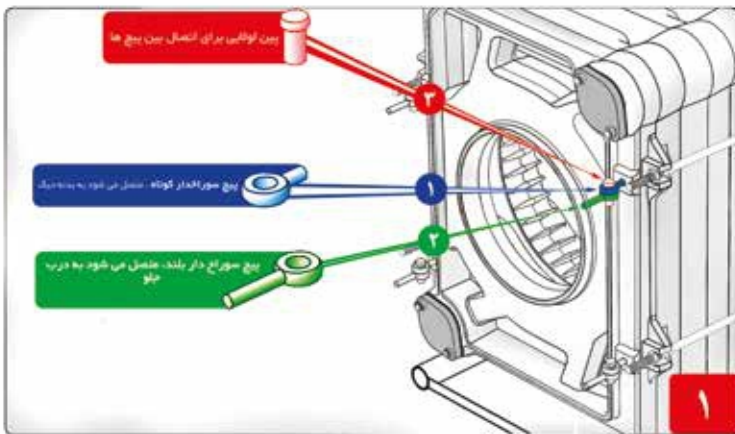




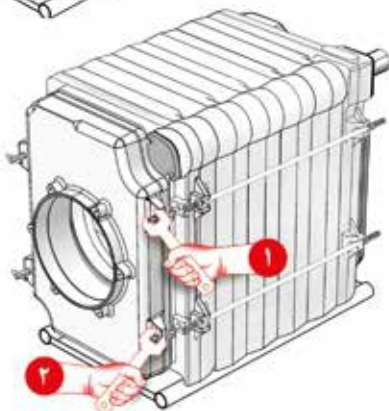
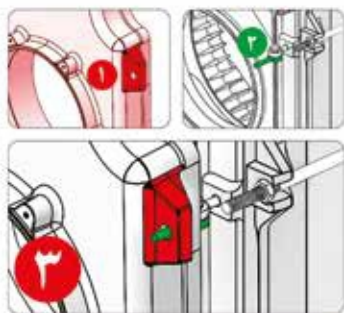
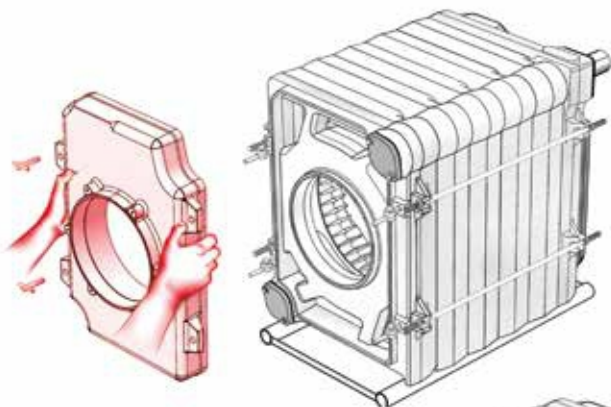
۱۴- فلنچ های وصل لوله را در محل های مربوطه روی پره عقب دیگ مطابق شکل نشان داده شده، مونتاژ کنید.



۱۵ - به منظور مونتاژ درب جلو، نخ نسوز را در محل مربوطه در پره جلو چسبانده و توسط چکش لاستیکی در داخل شیار مستقر نمایید سپس درب جلو را به وسیله پیچهای لولایی مخصوص روی پره جلوی دیگ سوار نمایید.



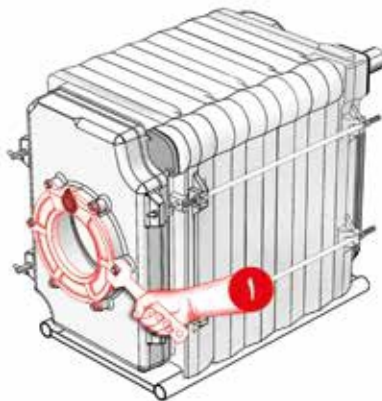
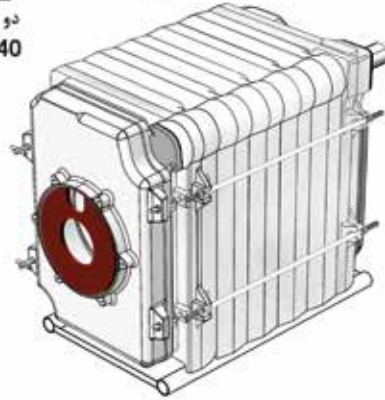
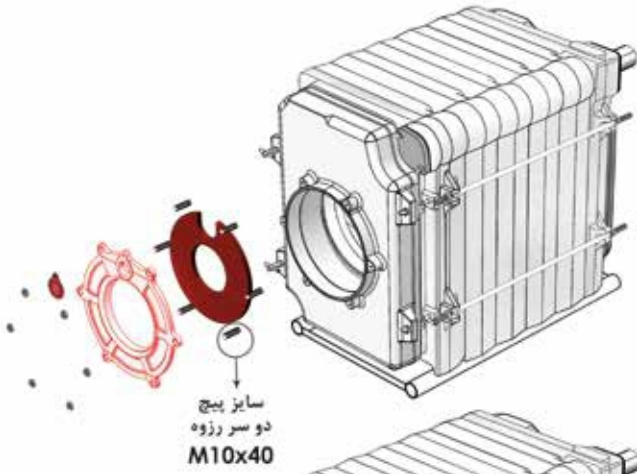
ادامه نقشه در صفحه بعد



### نمای جلو دیگ

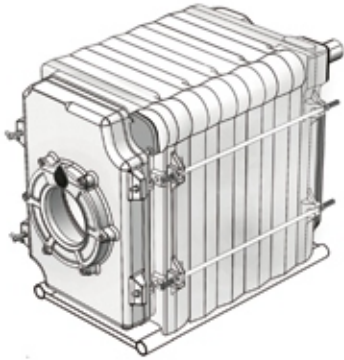
۱۶- مشعل گیر و عایق حرارتی مشعل گیر را در جای خود بر روی درب جلو مستقر و مستحکم نمایید. توجه کنید در صورتیکه سوراخ دهانه مشعل گیر از دهانه مشعل شما کوچکتر باشد قطر دهانه مشعل گیر را به وسیله ماشین تراش با قطر دهانه مشعل یک اندازه کنید و یا فلنچ مشعل گیر را توسط نماینده شرکت شوفازکار یا خدمات پس از فروش تعویض نمایید.

◀ نقشه در صفحه بعد

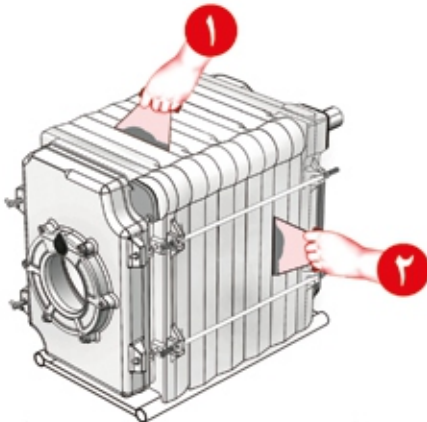




۱۷ - در این مرحله دیگ کاملاً مونتاژ شده است توجه فرمایید که در دیگ سوپر ۴۰۰ کلکتور ورودی (ورودی به دیگ) به قسمت عقب و پایین دیگ، و لوله آب پخش کن پشت آن قرار گیرد؛ کلکتور خروجی (خروجی از دیگ) به قسمت بالا و عقب دیگ وصل گردد که بهترین تبادل حرارت در دیگ انجام شود. دقت کنید که کل سیستم فاقد نشت آب باشد، زیرا تخلیه آب از طریق نشت آن و اضافه شدن آب جدید به سیستم به صورت دائم باعث ایجاد رسوب تدریجی در دیگ و کاهش راندمان سیستم و مسدود شدن تدریجی کانالهای دیگ می گردد. در ایزولاسیون کامل لوله ها و نصب روپوش همراه عایق دقت فرمایید تا حداقل مصرف سوخت را داشته باشید.



۱۸ - بعد از اطمینان از آب بند بودن دیگ، درزهای بین پره ها را با خمیر دیگ اب بندی نمایید.





مواردی که باعث ابطال گارانتی می‌گردد:

- ۱- نصب دیگ بدون رعایت نکات مندرج در دستورالعمل نصب و راه‌اندازی
  - ۲- نصب دیگ‌های سوپر ۴۰۰ توسط تکنسین‌های غیر مجاز
  - ۳- عدم وجود فونداسیون بتنی (مطابق شرایط مندرج در دستورالعمل نصب و راه‌اندازی)
  - ۴- عدم نصب سپر حرارتی (در دیگ‌های سوپر ۴۰۰، توربو و ۱۳۰۰)
  - ۵- عدم نصب لوله آب پخش کن (در دیگ‌های سوپر ۴۰۰، توربو و ۱۳۰۰)
  - ۶- عدم نصب پره‌های دیگ بر روی شاسی فلزی (به‌غیر از مدل‌های سولار ۴۰۰ و سوپر ۳۰۰)
  - ۷- استفاده از دیگ در شرایط بالاتر از حد فشار کاری ذکر شده در کاتالوگ مربوط به هر یک از دیگ‌ها
  - ۸- اشکالات مشعل شامل موارد زیر:
    - الف) تنظیم نبودن مشعل
    - ب) افتادگی مشعل به مرور زمان
    - ج) طول شعله بیشتر سه چهارم طول دیگ باشد
    - د) استفاده از مشعل با ظرفیت حرارتی بالاتر از ظرفیت دیگ
  - ۹- نشستی یا ترکیدگی پره دیگ به یکی از دلایل زیر:
    - الف) کارکرد دیگ بدون آب
    - ب) تجمع رسوبات آب و انسداد مجاری آب داخل پره
- تذکر مهم: به منظور کاهش تأثیرات ناشی از تجمع رسوبات آب داخل دیگ، در مناطقی که سختی آب بیشتر از ۲۰۰ ppm باشد، استفاده از سختی‌گیر مناسب در مسیر ورودی آب الزامی می‌باشد.
- ج) انجماد (یخ‌زدگی) آب سیستم
  - د) عایق نبودن لوله‌ها و اتصالات بطوری‌که موجب کاهش دمای آب ورودی به دیگ، کمتر از ۵۵ درجه سانتی‌گراد شود.
  - ه) عدم طراحی مناسب دودکش که موجب کاهش مکش آن و تعریق دیگ گردد.
  - ۱۰- هرگونه آسیب دیدگی ناشی از نصب نامناسب (غیر از دیگ‌های ۱۳۰۰)
  - ۱۱- هرگونه آسیب دیدگی ناشی از حمل و نقل

### توجه

شرکت صنعتی شופاژکار، دیگ‌های چدنی تولید خود را به مدت ۱۰ سال با رعایت شرایط فوق، تحت پوشش گارانتی خود قرار می‌دهد.

جهت دریافت اطلاعات بیشتر و یا ارائه انتقادات و پیشنهادات، با شماره تلفن ۰۲۱-۴۲۴۰۱

واحد خدمات پس از فروش شرکت صنعتی شופاژکار، تماس حاصل فرمایید

## شوفازکار، گرم و ماندگار

فعال نمودن گارانتی دستگاه پس از نصب، منوط به تماس با واحد خدمات پس از فروش شرکت صنعتی شوفازکار و حضور نماینده این واحد در زمان راه اندازی دستگاه و تکمیل نمودن فرم‌های مربوطه می‌باشد؛ در غیر این صورت، دستگاه نصب شده به عنوان **دستگاه فاقد گارانتی** تلقی می‌گردد.

CKIC 123/3

آدرس: تهران، خیابان طالقانی، بین مفتاح و ملک الشعراى بهار، پلاک ۱۸۰ طبقه اول

تلفن: ۰۲۱-۴۲۴۰۱ فکس: ۰۲۱-۴۵۵۸۳۷۱۱

[www.cki.ir](http://www.cki.ir)